

SOLKO

LIFE IS BREATHING

ВЕНТИЛЯТОР КАНАЛЬНЫЙ

Техническое руководство

Модели:

VF 150 VF 250

VF 350



Внимание!

Пожалуйста, внимательно прочитайте это руководство перед использованием оборудования.

Содержание

Меры безопасности	2
Спецификация	4
Информация для монтажа	5
Электрическое подключение	6
Обслуживание	6




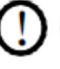

Меры безопасности

Меры безопасности

Пожалуйста, прочтите следующие инструкции по технике безопасности перед установкой.

Убедитесь, что устройство установлено правильно.

Пожалуйста, соблюдайте все инструкции, чтобы избежать травм или повреждения оборудования или имущества.

Следующие символы указывают на меры предосторожности		Следующие символы указывают на действия которые необходимо соблюдать.	
 Предупреждение!	Ситуации с риском для жизни или получением травм.		Не разрешено или Стоп
 Внимание!	Ситуации с риском получения травмы или повреждения оборудования.	 	Обязательные к исполнению

 Предупреждение!			
	Установка должна выполняться квалифицированным специалистом, Конечные пользователи не должны самостоятельно устанавливать, перемещать или переустанавливать данное оборудование.		На наружных вентиляционных отверстиях следует установить сетку от птиц или аналогичное устройство. Убедитесь, что в воздуховодах нет никаких препятствий.
	Инженеры-монтажники должны строго следовать данному руководству. Неправильное действие может создать опасность для здоровья и снизить эффективность работы агрегата.		Вентиляционное отверстие для свежего воздуха должно быть достаточно далеко от любых выбросов дымовых газов или зон, где присутствуют опасные пары.
	Устройство должно быть установлено строго в соответствии с данным руководством и установлено на несущую поверхность рассчитанную для веса устройства.		Электротехника должна следовать национальным нормам и руководству, использовать специальные кабели. Кабели меньшего сечения и неправильная конструкция могут привести к поражению электрическим током или возгоранию
	Во время технического обслуживания или ремонта устройство и автоматический выключатель должны быть выключены. В противном случае может произойти поражение электрическим током		Провод заземления не может быть подключен к газовой трубе, водопроводу, осветительному столбу, телефонной линии и т.д. Неправильное заземление может привести к поражению электрическим током.

Меры безопасности

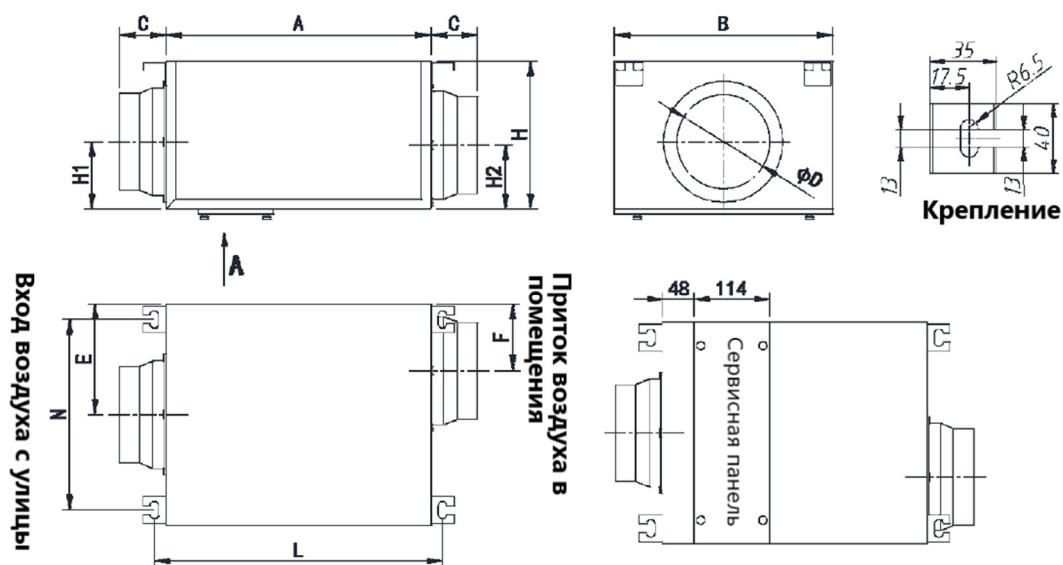
 Внимание!			
	<p>Силовой кабель и провода должны быть установлены квалифицированным инженером-электриком. Неправильное подключение может привести к перегреву, пожару, потере эффективности.</p>		<p>Во избежание образования конденсата на уличных воздуховодах следует установить термоизоляцию. Другие воздуховоды также могут потребовать изоляции в зависимости от условий точки росы</p>
	<p>Изоляция между металлическим воздуховодом и проходом в стену должна быть установлена, если воздуховод проникает в металлическую облицовку стены, чтобы избежать риска поражения электрическим током или утечки тока.</p>		<p>Крышка монтажной коробки должна быть прижата и закрыта, чтобы избежать попадания пыли и грязи. Избыток пыли и грязи может привести к перегреву клемм и возгоранию или поражению электрическим током</p>
	<p>Используйте только одобренное монтажное оборудование и аксессуары. Несоблюдение этого требования может привести к пожару, поражению электрическим током и выходу из строя оборудования</p>		<p>При установке оборудования в помещениях с повышенной температурой и влажностью, обеспечьте достаточную вентиляцию.</p>
	<p>Наружные воздуховоды должны быть установлены с уклоном вниз наружу, чтобы избежать попадания дождевой воды. Неправильная установка может привести к утечке воды</p>		<p>Устройство должно быть подключено через соответствующие автоматы защиты, а также должна быть соответствующая защита от утечки электрического тока на землю, чтобы избежать поражения электрическим током или пожара.</p>
	<p>Не устанавливайте устройство в условиях повышенной влажности, так как это может привести к поражению электрическим током и создать опасность пожара.</p>		<p>Не используйте устройство как основную кухонную вытяжку, жир и жировые отложения могут блокировать теплообменник, фильтр и представлять опасность пожара.</p>
	<p>Не устанавливайте устройство в местах, где присутствуют ядовитые или едкие газы.</p>		<p>Не устанавливайте устройство вблизи открытого огня, так как это может привести к перегреву и создать опасность пожара.</p>
	<p>Кислая или щелочная среда может привести к отравлению или пожару</p>		<p>Необходимо поддерживать номинальное напряжение питания, в противном случае это может привести к возгоранию.</p>

Спецификация

Канальный вентилятор объединяет подачу и очистку свежего воздуха. Он состоит из вентилятора подачи свежего воздуха, первичного фильтра и высокоэффективного фильтра для реализации следующих функций:

1. Очистка свежего воздуха, наружный воздух приводится в движение вентилятором и направляется в помещение через фильтры, чтобы гарантировать, что воздух в помещении всегда чистый.
2. При механической вентиляции в помещении с избыточным давлением грязный воздух непрерывно выпускается через зазор между дверями и окнами, наружные загрязнения не могут проникать в помещение

Размеры



Модель	A	B	C	D	E	F	H	H1	H2	L	N
VF 150	400	330	70	98	165	100	200	100	95	435	284
VF 250	400	330	70	144	165	100	200	100	95	435	284
VF 350	400	330	70	144	165	100	220	110	95	435	284

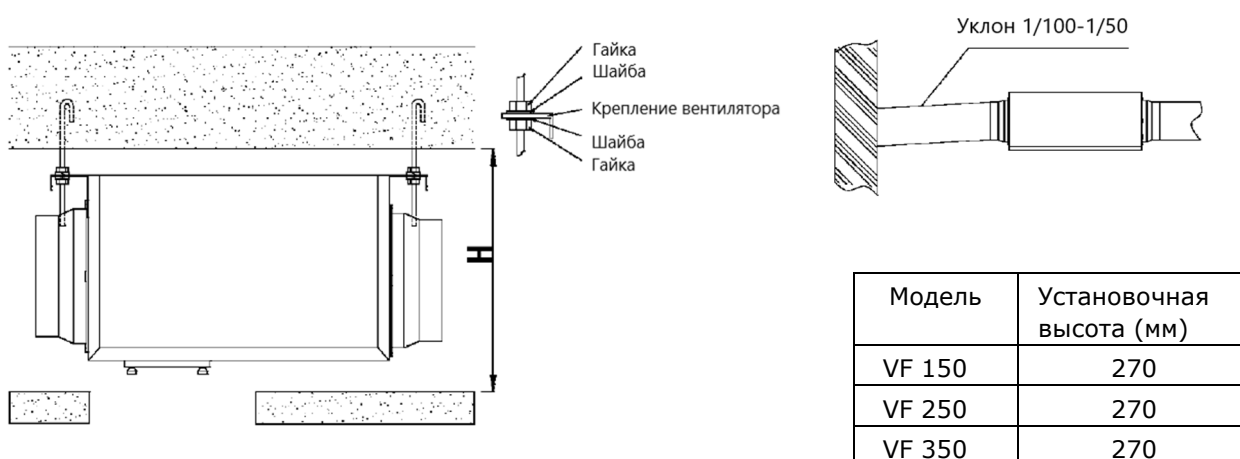
Спецификация

Модель	Скорость	Воздушный поток (м3/ч)	ESP (Па)	Шум дБ(А)	Питание (В)	Мощность (Вт)	Вес (kg)	PM2.5 фильтр
VF 150	H	150	80	32	220	57	8	≥95%
	L	100	55	25		40		
VF 250	H	250	100	34	220	85	8	
	L	150	60	30		68		
VF 350	H	350	120	37	220	154	10.5	
	L	200	100	32		108		

Информация для монтажа

Информация для монтажа

1. Монтажник должен подготовить подходящие резьбовые подвесы с регулируемыми гайками и прокладками.
2. Установите, как показано на рисунке выше. Оборудование должно быть установлено ровно горизонтально и надежно закреплено.
3. Несоблюдение надлежащего крепления может привести к травмам, повреждению оборудования и чрезмерной вибрации.
4. Сервисная панель должна быть внизу, люк доступа для обслуживания должен иметь размер 450x450 мм.



5. Воздуховод забора воздуха с улицы должны иметь уклон вниз, наружу, чтобы предотвратить попадание дождевой воды в помещение.
6. Соединение между воздуховодами и вентилятором должно быть герметичным, чтобы избежать утечки воздуха.
7. Рекомендуется покрыть трубы теплоизоляционными материалами для предотвращения конденсации воды.
8. При монтаже воздуховодов располагайте их правильно и избегайте неправильных положений, как показано на рисунке:



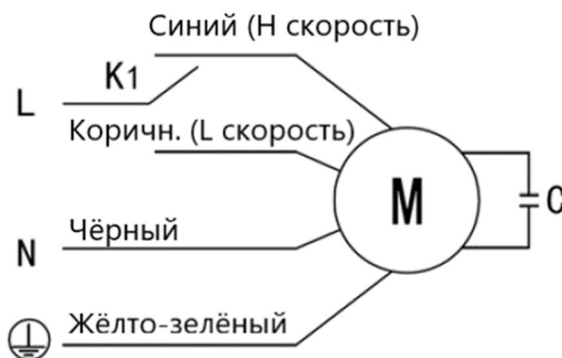
Схема подключения



Предупреждение!

Питание должно быть отключено во время монтажа и перед техническим обслуживанием, чтобы избежать травм в результате поражения электрическим током.

Технические характеристики кабелей питания, автоматического выключателя и устройства защиты от утечки тока должны строго соответствовать требованиям, в противном случае это может привести к сбою в работе и опасности поражения электрическим током или пожара.

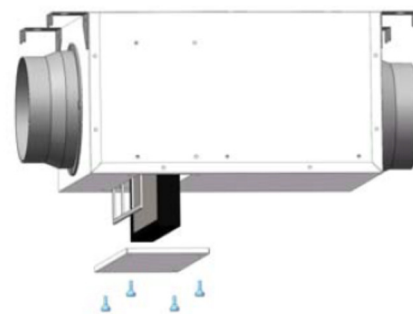


Обслуживание

Стандартная фильтрация поставляется вместе с этим устройством и должна быть использована. Для обеспечения эффективной работы требуется регулярная очистка или замена фильтров. Частота технического обслуживания фильтра будет зависеть от рабочей среды и времени работы устройства.

Очистка первичного фильтра и фильтра PM2.5

1. Обеспечьте доступ до вентилятора под потолком.
2. Ослабьте четыре гайки на сервисной панели доступа к вентилятору и снимите панель.
3. Извлеките первичный фильтр и фильтр PM2.5.



Внимание! При снятии основного фильтра и фильтра PM2.5 следите за тем, чтобы пыль или другие грязные предметы не попали в глаза.

4. Аккуратно снимите первичный фильтр и фильтр PM2.5, очистите пыль с помощью пылесоса. Если первичный фильтр сильно загрязнен, его можно намочить в теплой воде и промыть. Пожалуйста, не мойте фильтр PM2.5 водой.
5. После того, как основной фильтр и фильтр PM2.5 высохнут, вставьте фильтр PM2.5 и первичный фильтр обратно в вентилятор и закрепите панель доступа.
6. Если первичный фильтр и фильтр PM2.5 сильно запылены или повреждены, их следует своевременно заменить. Рекомендуется проводить чистку фильтров 3-4 раза в год (в зависимости от качества воздуха частота очистки будет определяться фактическим использованием оборудования).

SOLKO

LIFE IS BREATHING

ООО "ФИНСКИЙ ДОМ"

т. 8(800) 250-12-79

www.finskydom.su

fi-dom@yandex.ru

г.Санкт-Петербург, Ленинский пр. 140 лит.А, помещ. 4-Н, оф. 102